

试题及解析来源于 51CTO、群友提供

如有侵权，请联系删除。

真题答案，仅供参考。

2020 年系统架构师考试科目二：案例分析

【题目一】

某公司拟开发一套在线软件开发系统，支持用户通过浏览器在线进行软件开发活动。该系统的重要功能，包括我的编辑，语法高亮提示，代码编频，系统调试，代码气库管理等，在需求分析与架构设计阶段，公司提出的需求和质量属性描述如下：

- a)根据用户的付费情况对用户进行分类，并根据类别提供相应的开发功能。
- b)在正常负载情况下，系统应该在 0.2s 内对用户的界面操作请求进行响应。
- c)系统应该具备完善的安全防护措施，能够对黑客的攻击行为进行检测和防御。
- d)系统主站点断电后应在 3s 内将请求重定向到备用站点。
- e)系统支持中文昵称，但用户名必须以字母开头，长度不少于 8 个字符。
- f)系统宕机后，需要在 15s 内发现错误，并启用备用系统。
- g)在正常负载情况下，用户的代码提交请求应在 0.5s 内完成。
- h)系统支持硬件设备灵活扩容，应保证在 2 人天内完成。
- i)系统需要针对代码仓库的所有操作进行详细记录，便于后期查阅与审计。
- j)更改系统 web 界面风格需要在 4 人天内完成。
- k)系统本身需要提供远程调试接口，支持开发团队进行远程排错。

在对系统需求质量属性和架构特性进行分析的基础上，该公司的系统架构给了两种方案。

【问题 1】

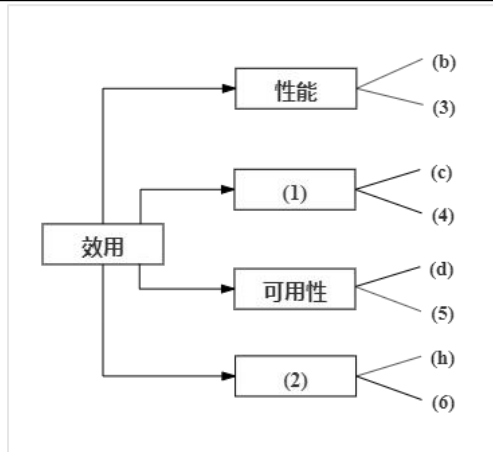
架构风格名称	数据处理方式	系统拓展性	处理性能
管通-过滤器	数据驱动机制，处理流程事先确定，交互性差	(2)	劣势：需数据格式转换，性能用低 优势：支持开发调用，性能提高
仓库	(1)	数据与处理解耦合，可动态添加或删除组件	劣势 (3) 优势 (4)

【问题 1 解析】

- (1)：文件或模型驱动，无事先操作顺序，交互性好。
- (2)：组件需要与数据仓库进行数据适配。
- (3)：组件互相独立，之间不存在互相调用。
- (4)：不需数据转换。

【问题 2】

质量属性填入(1)、(2)，(a-k)填入(3)-(6)。



【问题 2 解析】

- (1): 安全性 (2): 可修改性
 (3): g (4): i (5): f (6): j

【题目二】

某企业委托软件公司开发一套包裹信息管理系统,以便于对该企业通过快递收发的包裹信息进行统一管理,在系统设计阶段,需要对不同快递信息的包裹单信息进行建模,其中,邮政包裹单如图:



【问题 1】

请说明关系型数据库开发中,逻辑数据模型设计过程包含哪些任务? 该包裹单的逻辑数据模型中应包含哪些实体? 并给出每个实体的主键属性。

【问题 1 解析】

- (1): 逻辑结构设计阶段的主要任务是确定数据模型、将 ER 图转换成指定数据模型、确定完整性约束、确定用户视图。
 (2): 实体和主键: 收件人 (用户代码)、寄件人 (用户代码)、包裹单 (单号)

【问题 2】

请说明什么是超类实体? 结合图中包裹单信息,试设计出一种超类实体,并给出完整的属性列表。

【问题 2 解析】

超类实体由多个实体中所共有的属性组成。

寄件人和收件人可以组成用户实体，实体属性：用户代码、姓名、手机、单位名称、详细地址、邮政编码。

【问题 3】

请说明什么是派生属性？结合图中包裹单信息说明那个属性是派生属性。

【问题 3 解析】

派生属性可以由其他属性计算获得，派生属性用于存储计算结果值。图中派生属性：资费、总计。

【题目三】

暂无。

【问题 1】

【问题 1 解析】

【问题 2】

【问题 2 解析】

【题目四】

互联网公司因业务发展要建立网上平台为用户提供一个对网络文化产品进行评论（小说，电影等）交流的平台，该平台的部分功能如下：

- (a) 用户帖子的评论计数器
- (b) 支持粉丝列表功能
- (c) 支持标签管理
- (d) 支持共同好友功能
- (e) 提供排名功能
- (f) 用户的信息结构化存储
- (g) 提供好友信息的发布/订阅功能。

该系统在性能上需要考虑高性能，高并发，以支持大量的用户同时访问， 经过考虑，在数据管理上，决定采用 Redis+数据库的解决方案。

【问题 1】

Redis 支持丰富的 类型，请选择题干描述的(a)-(g)功能选项。填入表 4-1 中(1)-(5)空白处。

4-1Redis 数据类型与业务功能对照表

数据类型	存储的值	可实现的业务功能
String	字符中等	(1)
List	列表	(2)
Set	无序集合	(3)
Hash	包括键值对的无序列表	(4)
Zset	有序集合	(5)

【问题 1 解析】

(1) : a (2): b (3): d (4): f (5): e

【问题 2】

从磁盘刷新频率，文件大小，重启性能，数据安全，等五方面对比 RDB 备份和 AOF 备份

的区别，并说明项目最终使用 RDB 的原因。【待完善】

【问题 2 解析】

【问题 3】

缓存中存储当前的热点数据 Redis 为每个 key 值都设置了过期时间，以提高缓存命中率，为了消除非热点数据 Redis 选择了定期删除加惰性删除策略。如果该策略失效 Redis 内存使用率会越来越高，一般采用内存淘汰机制来解决。请用 100 字以内的文字，简要描述该策略的失效场景，并给出三种内存淘汰机制。

【问题 3 解析】

如果所有热点数据的 Key 值过期时间都一样，假设过期时间一到，缓存同时失效，所有请求会被转发到数据库，数据库压力增大。

三种内存淘汰机制：随机、近期最少使用 LRU、最不经常使用 LFU

【题目五】

开发基于 Web 的基业设备检测系统，以实现对多种工业数据的分类采集，运行状态检测以及相关信息的管理该系统应具备以下功能：

现场设备状态采集功能：根据数据类型对设备检测指标状态信号进行分类采集，设备采集数据传输功能：9-11 月可靠的传输技术，实现将设备数据从制造现场传输到系统后台。

设备检测显示功能：对设备的运行状态工作以及报警状态进行检测并提供相应的图形化界面。

设备信息管理功能：支持设备运行历史状态，报警记录参数信息的查询同时，该系统还需满足以下非功能性需求：

- (a) 系统应支持大于 100 个工业设备的进行检测
- (b) 设备数据以制造现场传输到系统后台 传输时间小于 1S
- (c) 系统应在 7*24 小时工作
- (d) 可抵御见 XSS 攻击
- (e) 系统在故障情况下，应在 0.5 小时内恢复
- (f) 支持数据审计

面对系统需求，公司召开项目讨论会议，制定系统设计方案最终决定使用三层拓补结构，即现场设备数据采集层、Web 检测服务层和前端 Web 显示层。

【问题 1】

请按照性能、安全性和可用性三类非功能需求分类选择题的(a)-(f)填入(1)-(3)非功能需求归类表：

5-1 归类表

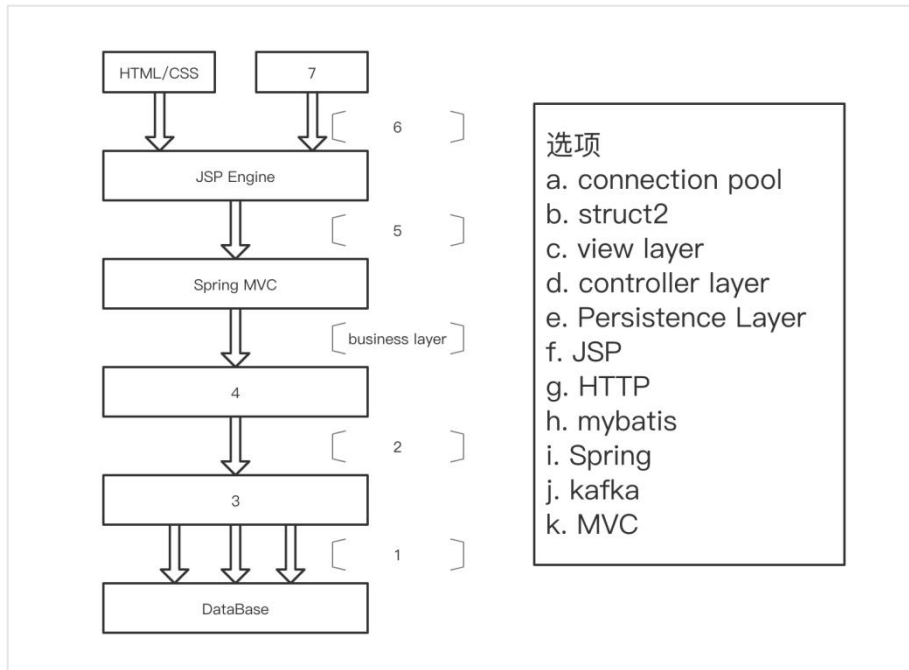
非功能性需求类别	非功能性需求
性能	(1)
安全性	(2)
可用性	(3)

【问题 1 解析】

(1): a、b (2): d、f (3): c、e

【问题 2】

该系统 Web 检测服务层拟采用 SSM 框架进行系统研发 SSM 工作流程图如图所示，请从下面给出的(a)-(k)中进行选择，补充完善图 5-1 中(1)-(7)处空白的内容：选项顺序与原题存在差别，请关注答案的具体内容。



5-1 SSM 框架工作流程图

【问题 2 解析】

- (1): a (2): e (3): h (4): i
(5): d (6): c (7): f

【问题 3】

该工业设备检测系统拟采用工业控制领域中统一的数据访问机制，实现与多种不同设备的数据交互，请用 100 以内的文字说明采用标准的数据访问机制的原因。

【问题 3 解析】

标准的数据访问机制可以屏蔽不同通信协议的差异，为应用程序提供一个统一的接口，从而实现多种不同设备之间的数据交互。